



# Portefeuille de valeurs



Les architectes, les promoteurs et les gestionnaires d'installations choisissent les accessoires sanitaires de haute performance de Bobrick avec confiance depuis plus d'un siècle. En tant que leader du marché, nous livrons au propriétaire de bâtiment de la valeur ajoutée grâce à l'excellence de la conception, la conformité, la durabilité et l'utilisation économique.



Les trois séries d'accessoires intégrés comprennent ConturaSeries<sup>MD</sup> pour les propriétés de prestige, TrimLineSeries<sup>MC</sup> pour les immeubles haut de gamme et ClassicSeries<sup>MD</sup> pour une utilisation standard et les projets à forte circulation. De la Classe A à l'enseignement et aux soins de santé, encastré et monté en surface, nous avons le modèle qui vous convient.



Nos produits sont conçus spécialement pour répondre aux dernières exigences en matière d'accessibilité dont le dépassement du mur, la hauteur de fixation, l'accessibilité et l'utilisation. Bobrick apporte aussi son expertise lors de la sélection et de l'installation de produits conformes. Bobrick/Koala sont conformes aux normes ADA-ABA, ICC/ANSI, ASTM, EN.



Bobrick est à l'avant-garde des accessoires sanitaires commerciaux sans contact avec des modèles automatiques pour limiter la contamination croisée. Nos produits en inox sont faciles à entretenir et désinfecter par un nettoyage régulier. La protection antimicrobienne Microban<sup>MD</sup> est un produit exclusif à la table à langer Koala<sup>MD</sup>.



Les accessoires préfabriqués à 50 % - 70 % inox post-industriel contribuent à la certification LEED. Les distributeurs de savon et de serviettes sont conçus pour réduire l'utilisation de matières consommables éliminant le besoin de serviettes et de cartouches de savon de marque et réduisant ainsi l'empreinte d'exploitation de l'immeuble concerné.



Une conception robuste et une maintenabilité intégrée représentent les normes pour les accessoires sanitaires Bobrick et les produits Koala, permettant une utilisation pendant toute la durée de vie de l'immeuble moyennant un entretien approprié. Les coûts réduits de réparation et de remplacement ont également un impact positif sur le budget d'exploitation.



Les économies sur les coûts d'utilisation sont également représentatives des accessoires sanitaires de Bobrick. Les produits sont conçus pour contrôler l'utilisation des serviettes en papier et du savon, réduire les dépenses de main-d'oeuvre et d'entretien et résister au vandalisme. Les calculateurs d'économies, offerts en ligne, confirment les économies substantielles et le rendement sur investissement.



La distribution non-exclusive de serviettes en papier universelles et de savon en vrac aide les propriétaires d'immeubles à éviter les prix élevés des contrats de fourniture de matières consommables spécifiques aux produits en système fermé. Cela facilite l'approvisionnement sur le marché libre et la possibilité de profiter d'une grande variété d'options de savon et serviettes.

## SYMBOLES ET RESSOURCES



Le fauteuil roulant désigne des accessoires conformes aux directives d'accessibilité ADA. Pour obtenir un exemplaire gratuit, visitez [bobrick.com](http://bobrick.com).



Guide de planification pour les toilettes accessibles



Beaucoup de produits Bobrick aident à atteindre les objectifs de durabilité et LEED; par exemple, fabrication à 50 % - 70 % en inox recyclé, voir TB-88.



Les produits portant le symbole ⚡ de livraison rapide sont expédiés dans les deux jours suivant la réception de la commande aux États-Unis et au Canada. Les produits portant le symbole de livraison rapide blanc sont expédiés aux États-Unis seulement.

## VISITEZ BOBRICK.COM POUR LES FICHES TD. PAR NUMÉRO DE MODÈLE :



**Dimensions de l'ouverture brute du mur** pour tous les modèles encastrés.

**Dimensions de montage pour l'accessibilité/universelles** pour tous les accessoires conformes ADA.

**Dimensions de l'ouverture brute de la cloison** pour les accessoires sanitaires montés sur cloisons.

**TowelMate<sup>MD</sup> et LinerMate<sup>MD</sup> Numéros de modèle** pour distributeurs et poubelles.

**Exigences relatives aux piles** pour les modèles de distributeur de serviettes et de savon sans contact.

## Table des matières

Unités serviettes/déchets combinées	4
Distributeur de serviettes en papier	5
Poubelles	7
Distributeurs de savon	8
Miroirs/Barres d'appui	9
Distributeurs de papier hygiénique	10
Distributeurs de couvre-sièges de toilette	11
Distributeurs de serviettes hygiéniques/	
Récipients à serviettes usagées	12
Accessoires de douche/baignoire	13
Crochets	14
Sèche-mains à air chaud	15
Produits de soins pour les enfants Koala Kare	15
Garanties/Brevets	16

MODÈLE N°	PAGE N°	MODÈLE N°	PAGE N°	MODÈLE N°	PAGE N°
Série B-165	9	B-386	10	B-6047	13
B-207	13	39003-130	4	B-6107	13
B-2111	8	B-39003	4	B-671	14
B-2112	8	B-3942	4	B-6717	14
B-212	14	3944-130	4	B-672	14
B-221	11	3944-134	4, 7	B-6727	14
B-2260	7	B-3944	4	B-673	13
B-2280	7	B-3947	4	B-6767	13
B-2400	7	B-3949	4	B-674	13
B-254	12	B-397	14	B-6747	13
262-130	6	3974-50	6	Série B-6806	9
B-262	6	3974-57	4, 5, 6	B-682	14
B-2620	6	B-3974	4	B-6827	14
B-270	12	B-39747	4	B-68317	9
B-273	11	B-3979	4	B-6861	9
B-2730	11	B-398	14	B-68616	9
B-274	11	B-4063	8	B-6897	9
B-2740	11	B-4112	8	B-6999	10
B-277	7	B-4221	11	B-69997	10
B-279	7	B-4262	6	B-7120	15
B-2840	11	B-4288	10	B-7128	15
B-2860	6	B-4354	12	B-7180	15
B-2888	10	43644-134	7	B-7188	15
B-2890	10	B-43644	7	B-7671	14
B-2892	10	B-4369	5	B-76717	14
Série B-290	9	B-43699	5	B-7672	14
Série B-293	9	B-43944	4	B-76727	14
B-2974	6	B-43949	4	B-770	15
B-29744	5	B-4706 25	12	B-778	15
B-301	11	B-4706 50	12	B-822	8
B-318	5	B-4706C	12	B-8221	8
B-35303	12	B-4998	9	B-82216	8
B-359	5	B-5181	13	B-8226	8
B-3644	7	B-5191	13	B-824	8
369-130	5, 6	B-526	6	B-983	14
B-369	5	B-529	7	KB110-SSRE	15
B-36903	5	B-541	11	KB200-00	15
B-3699	5	Série B-5806	9	KB200-01SS	15
B-3706 25	12	B-5837	9	KB200-05SS	15
B-3706 50	12	B-58616	9		
B-3706C	12	B-5897	9		

# Unités serviettes/déchets combinées



## ⚡ B-3944 ClassicSeries<sup>MD</sup> DISTRIBUTEUR DE SERVIETTES EN PAPIER/POUBELLE CONVERTIBLE ENCASTRABLES



L'unité comprend un module à serviettes en papier pliées convertibles et une poubelle de 12 gal. Inox satiné. Bride biseautée sans soudure. Distribue 600 serviettes à pli roulé ou 800 serviettes à plis multiples. La poubelle amovible est verrouillée dans l'armoire. La poubelle a une capacité de 12 gal.

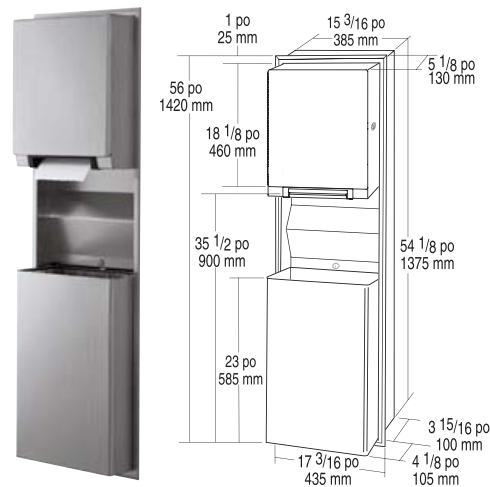
⚡ B-3942 Similaire à B-3944, mais avec une jupe pour semi-encastrement en murs de 2 po.

⚡ B-3949 Similaire à B-3944, mais avec une jupe pour le montage en surface.

B-3947 Similaire à B-3944, mais avec une poubelle de 18 gal.

⚡ 3944-134 Accessoire LinerMate

⚡ 3944-130 Accessoire TowelMate



## ⚡ B-3974 ClassicSeries DISTRIBUTEUR DE SERVIETTES EN PAPIER EN ROULEAUX/POUBELLE ENCASTRABLE CONVERTIBLE AUTOMATIQUE, UNIVERSEL



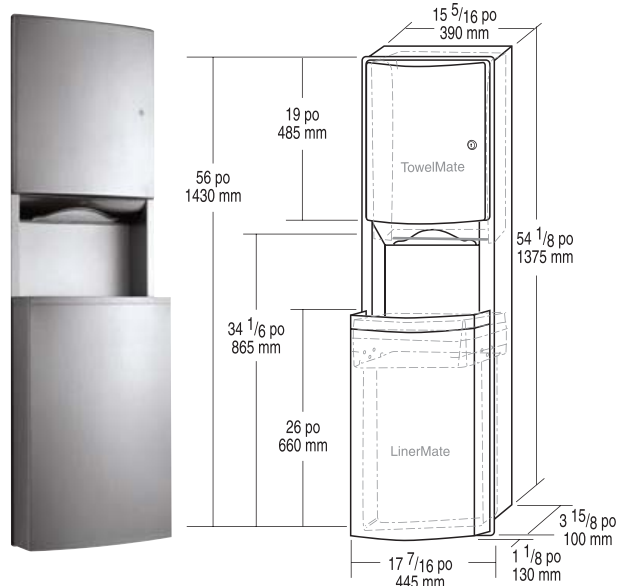
Distributeur de serviettes en papier en rouleaux convertibles automatiques et poubelle amovible de 12 gal. Inox satiné. Bride biseautée sans soudure. La poubelle amovible est verrouillée dans l'armoire. La poubelle a une capacité de 12 gal. Piles non incluses.

B-3979 Similaire à B-3974, mais avec une jupe de 4 po pour le montage en surface.

B-39747 Similaire à B-3974, mais avec une poubelle de 18 gal.

⚡ 3944-134 Accessoire LinerMate

3974-57 Adaptateur externe CA (6 V) offert pour B-3974, B-3979, B-39747 and 3974-50.

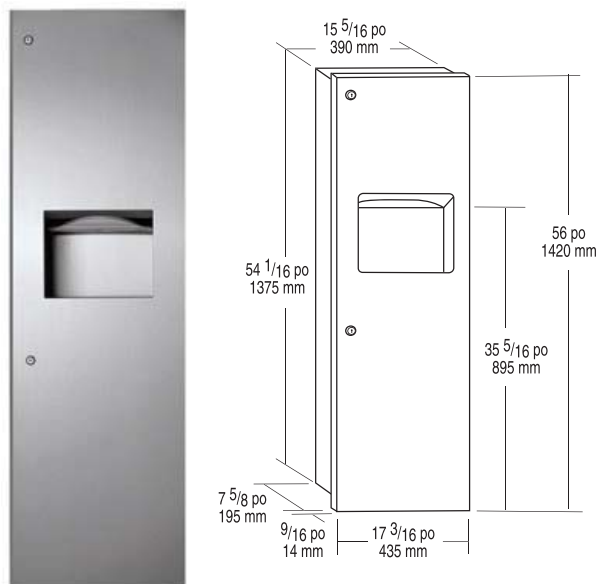


## ⚡ B-43944 ConturaSeries<sup>MD</sup> DISTRIBUTEUR D'ESSUIE-MAINS/POUBELLE ENCASTRABLE AVEC TOWELMATE ET LINERMATE



Inox satiné. Serrure à gorges à affleurement. Distribue 600 serviettes à pli roulé ou 800 serviettes à plis multiples. La poubelle a une capacité de 15 gal.

B-43949 Similaire à B-43944, mais avec une jupe pour le montage en surface.



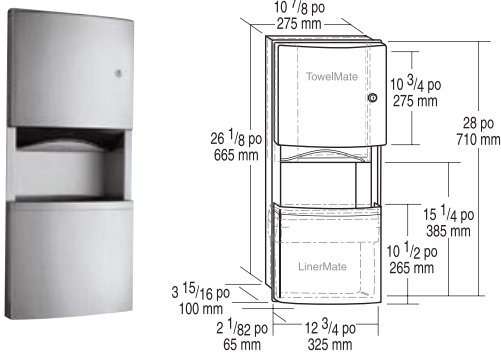
## B-39003 TrimLineSeries<sup>MC</sup> DISTRIBUTEUR D'ESSUIE-MAINS/POUBELLE ENCASTRABLE



Inox satiné. La porte a un bord rabattu à 90° qui dissimule la bride. Distribue 600 serviettes à pli roulé, 800 serviettes à plis multiples ou 1 100 serviettes à pli simple. Poubelle étanche de 12 gal amovible.

39003-130 Accessoire TowelMate

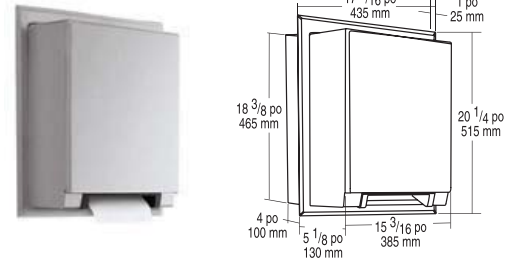




**B-4369 ConturaSeries** DISTRIBUTEUR D'ESSUIE-MAINS/POUBELLE ENCASTRABLE AVEC TOWELMATE ET LINERMATE 

Inox satiné. Serrure à gorges encastrée. Distribue 350 serviettes à pli roulé ou 475 serviettes à plis multiples. La poubelle a une capacité de 3 gal; Dépasse de 2 1/2 po du mur. Panneau avant amovible pour le nettoyage.

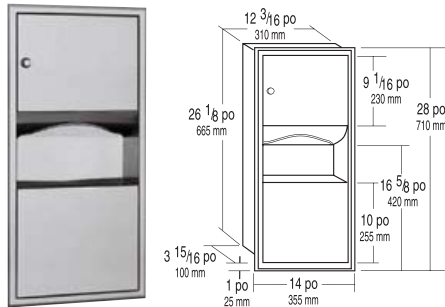
**B-43699** Similaire à B-4369, mais avec une jupe pour le montage en surface.



**B-2974** DISTRIBUTEUR DE SERVIETTES EN PAPIER EN ROULEAUX SEMI ENCASTRABLE AUTOMATIQUE, UNIVERSEL 

Similaire à B-2974 avec une bride biseautée en inox satiné sans souder. Piles non incluses.

**3974-57** Adaptateur externe CA (6 V) offert.

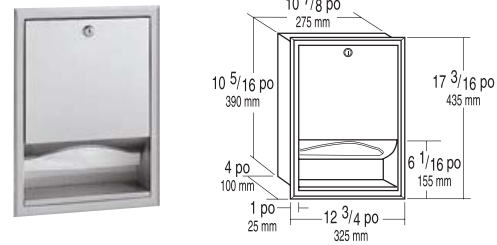


**B-369 ClassicSeries** DISTRIBUTEUR DE SERVIETTES EN PAPIER/POUBELLE ENCASTRABLE 

Inox satiné. Bride biseautée sans soudure. Distribue 350 serviettes à pli roulé ou 475 serviettes à plis multiples. Le bouton de fermeture retient la porte. La poubelle amovible a une capacité de 2 gal.

**399-130** Accessoire TowelMate 

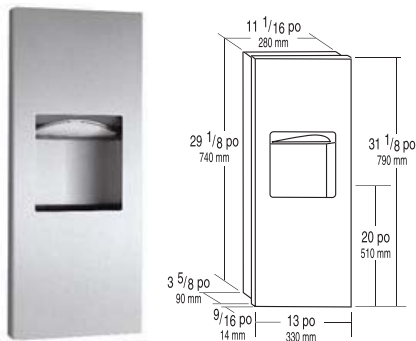
**B-36998** Similaire à B-369, mais avec une jupe en inox pour le montage en surface.



**B-359 ClassicSeries** DISTRIBUTEUR DE SERVIETTES EN PAPIER ENCASTRABLE 

Inox satiné. Bride biseautée sans soudure. Distribue 350 serviettes à pli roulé ou 475 serviettes à plis multiples. Porte équipée d'une charnière à piano en inox sur toute la longueur en bas; rabattable pour un remplissage facile.

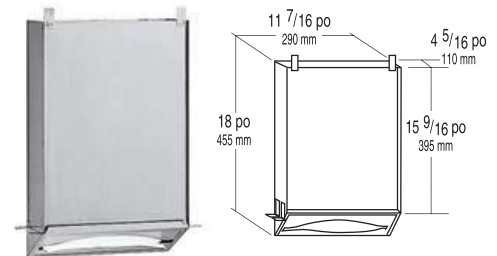
**399-130** Accessoire TowelMate 



**B-36903 TrimLineSeries** DISTRIBUTEUR DE SERVIETTES EN PAPIER/POUBELLE ENCASTRABLE 

Inox satiné. La porte a un bord rabattu à 90° qui dissimule la bride. Distribue 300 serviettes à pli roulé ou 400 serviettes à plis multiples. Poubelle étanche de 1,6 gal amovible.

**369-130** Accessoire TowelMate 



**B-318** DISTRIBUTEUR DE SERVIETTES EN PAPIER ENCASTRABLE 

Inox satiné. Distribue 600 serviettes à pli roulé ou 800 serviettes à plis multiples. Les serviettes s'introduisent par le bas de l'armoire, caché derrière le mur ou le miroir; seulement le bac à serviettes est visible.

# Distributeur de serviettes en papier



## ⚡ B-2974 DISTRIBUTEUR DE SERVIETTES EN PAPIER EN ROULEAUX AUTOMATIQUE UNIVERSEL

Inox satiné. La porte est munie d'une serrure à gorges et d'une charnière à piano. Unité de 15 3/16 po de largeur, 18 1/4 po de hauteur, 9 1/16 po de profondeur. Piles non incluses.

**3974-57 Adaptateur externe CA (6 V)** offert.



## ⚡ B-4262 ConturaSeries DISTRIBUTEUR DE SERVIETTES EN PAPIER MONTÉ EN SURFACE AVEC TowelMate

Inox satiné. Serrure à gorges en haut de l'armoire. Porte rabattable pour faciliter l'introduction des serviettes. Distribue 400 serviettes à pli roulé ou 525 serviettes à plis multiples. Les fentes de l'armoire indiquent quand recharger l'appareil. Unité de 10 13/16 po de largeur, 13 1/4 po de hauteur, 4 7/8 po de profondeur.

⚡ **369-130 Accessoire TowelMate** 



## 3974-50 DISTRIBUTEUR DE SERVIETTES EN PAPIER EN ROULEAUX AUTOMATIQUE UNIVERSEL

Inox satiné. Module convertible interchangeable, conçu pour une installation dans les modèles B-3944 et B-3961 achetés après juillet 2006. Dépasse de 5 7/8 po du mur. Piles non incluses.

**3974-57 Adaptateur externe CA (6 V)** offert.



## ⚡ B-262 ClassicSeries DISTRIBUTEUR DE SERVIETTES EN PAPIER MONTÉ EN SURFACE

Inox satiné. Distribue 400 serviettes à pli roulé ou 525 serviettes à plis multiples. La porte est munie d'une serrure à gorges et d'une charnière à piano. Bac à serviettes à ouverture ourlée. Unité de 10 3/4 po de largeur, 14 po de hauteur, 4 po de profondeur.

⚡ **B-2620** Similaire à B-262, mais avec bouton de fermeture.

⚡ **262-130 Accessoire TowelMate** 



## ⚡ B-2860 DISTRIBUTEUR DE SERVIETTES EN PAPIER EN ROULEAUX MONTÉ EN SURFACE

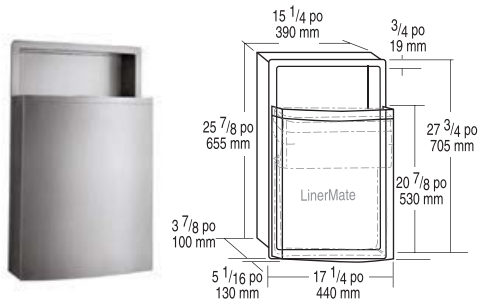
Inox satiné. Le mécanisme dévidoir sans contact distribue une longueur de 12 po de serviette papier universelle à la fois (1,8 lb). Reçoit des rouleaux ayant une largeur de 8 po, une longueur de 800 pi, et un diamètre jusqu'à 8 po, plus un premier rouleau de 3 1/2 po dia. avec transfert automatique. La porte est munie d'une serrure à gorges et d'une charnière à piano. Unité de 11 3/4 po de largeur, 15 po de hauteur, 9 po de profondeur.



## B-526 TrimLineSeries DISTRIBUTEUR DE SERVIETTES EN PAPIER MONTÉ SUR LE COMPTOIR

Inox satiné. La bride a un bord rabattu à 90°. Les serviettes sont introduites par le haut du distributeur. Distribue 300 serviettes à pli roulé ou à plis multiples. Unité de 12 3/4 po de largeur, 6 po de profondeur de l'avant à l'arrière; dégagement minimal de 17 po sous la surface de montage requis. Le logement sous le comptoir pour dissimuler le distributeur n'est pas inclus.

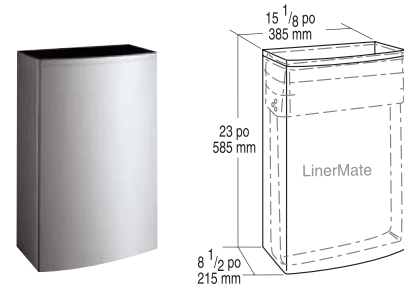
# Poubelles



## B-43644 ConturaSeries POUBELLE ENCASTRABLE AVEC LinerMate

Inox satiné. Panneau avant amovible pour faciliter le nettoyage. Capacité : 12,8 gal.

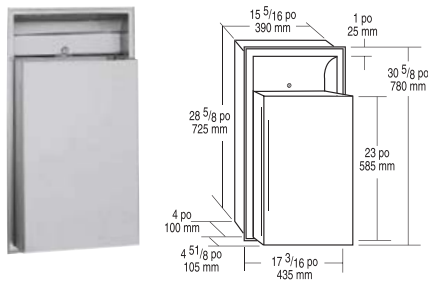
⚡ 43644-134 Accessoire LinerMate



## ⚡ B-277 ConturaSeries POUBELLE MONTÉE EN SURFACE AVEC LinerMate

Inox satiné. Capacité : 12,75 gal. Les bords supérieurs de la poubelle sont ourlés et le bas est muni d'une prise encastrée pour une manipulation sûre.

⚡ 3944-134 Accessoire LinerMate



## ⚡ B-3644 ClassicSeries POUBELLE ENCASTRABLE

Inox satiné. Brides biseautées sans soudure. La poubelle amovible de 12 gal se fixe dans l'armoire.

⚡ 3944-134 Accessoire LinerMate



## B-2280 POUBELLE DÉCOUVERTE AUTOPORTANTE

Inox satiné. Découverte. Pare-chocs en vinyle, pieds en caoutchouc. Crochets pour sac. Capacité : 21 gal. Unité de 14 po x 14 po en partie haute, 30 po de hauteur.

B-2260 Similaire à B-2280, mais avec une capacité de 13 gal. Unité de 12 1/2 po x 12 1/2 po en partie haute, 22 po de hauteur.



## B-2400 POUBELLE AU SOL DE GRANDE CAPACITÉ

Inox satiné. Dessus à entonnoir amovible avec une ouverture de 8 1/4 po de diamètre. Pour une élimination hygiénique, sans contact, des déchets. Quatre pieds en caoutchouc robustes. Sac en plastique rigide. La poubelle possède une poignée pour en faciliter le retrait. Capacité : 33 gal. Unité de 18 1/4 po de diamètre, 32 po de hauteur.



## ⚡ B-529 VIDE-ORDURES MONTÉ SUR LE COMPTOIR

Bride laminée et surfaces exposées en inox poli brillant. Diamètre extérieur 6 15/16 po, diamètre intérieur 5 1/2 po, profondeur de vide-ordures 5 po. Permet le transfert des déchets à la poubelle (non fournie) placée sous le comptoir.



## ⚡ B-279 ClassicSeries POUBELLE MONTÉE EN SURFACE

Inox satiné. Bords inférieurs ourlés pour la sécurité. Les crochets retiennent le sac en vinyle réutilisable; amovible pour l'entretien. Capacité : 6,4 gal. Unité de 14 po de largeur, 18 po de hauteur, 6 po de profondeur.

# Distributeurs de savon



## B-824 SureFlo DISTRIBUTEUR DE SAVON LIQUIDE UNIVERSEL AUTOMATIQUE À REMPLISSAGE PAR LE HAUT

Le distributeur de liquide automatique « sans contact » réduit la contamination croisée. Utilise des savons liquides universels en vrac, ce qui permet des économies substantielles. Le distributeur à remplissage par le haut se caractérise par une fonction unique de contrôle des portions utilisées qui établit un équilibre entre la satisfaction du client et le budget d'exploitation. Offert avec une finition chromée pour la continuité de la conception.

**B-828** Similaire à B-824, mais avec un distributeur de savon mousse.



## ⚡ B-2111 ClassicSeries DISTRIBUTEUR DE SAVON MONTÉ EN SURFACE



Réservoir vertical en inox satiné. Le robinet distribue des savons pour les mains tout usage. Capacité : 40 oz liq. Fenêtre de recharge de savon. Montage mural dissimulé. Le dessus de remplissage articulé peut être ouvert à l'aide d'une clé spéciale. Résistant au vandalisme. Unité de 4 3/4 po de largeur, 8 1/8 po de hauteur; entre le mur et le bouton-poussoir, 3 1/2 po de profondeur.

Robinet d'adaptation SureFlo (pièce n° 2111-79) offert en option pour le modèle ci-dessus.

## B-822 DISTRIBUTEUR DE SAVON LIQUIDE

Caractérisé par un entretien facile et des économies de main-d'œuvre. Couvercle verrouillable résistant au vandalisme et bec à rotation libre; bec, couvercle et écusson à finition polie et résistants à la corrosion; corps et tige en ABS à haute résistance aux chocs; contenant en polyéthylène résistant aux chocs.



Modèle n°	Capacité	Longueur du bec	Épaisseur maximale de fixation
⚡B-822	34 oz liq.	4 po	4 po
⚡B-8221	20 oz liq.	4 po	1 po
⚡B-8226	34 oz liq.	6 po	4 po
⚡B-82216	20 oz liq.	6 po	1 po

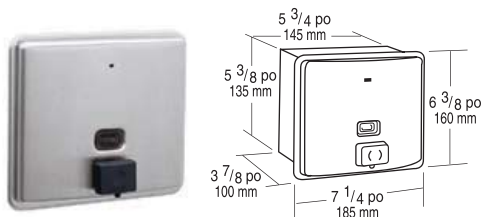


## ⚡ B-2112 ClassicSeries DISTRIBUTEUR DE SAVON MONTÉ EN SURFACE



Réservoir horizontal en inox satiné. Le robinet distribue des savons pour les mains tout usage. Capacité : 40 oz liq. Fenêtre de recharge de savon. Montage mural dissimulé. Le dessus de remplissage articulé peut être ouvert à l'aide d'une clé spéciale. Résistant au vandalisme. Unité de 8 1/8 po de largeur, 4 3/4 po de hauteur; entre le mur et le bouton-poussoir, 3 1/2 po.

Robinet de mise à niveau SureFlo (pièce n° 2111-79) offert en option pour le modèle ci-dessus.



## B-4063 ConturaSeries DISTRIBUTEUR DE SAVON ENCASTRABLE



Distribue des savons tout usage. Façade monobloc moulée en inox de cal. 20, avec réservoir fix au dos. Capacité : 50 oz liq. Se retire pour le remplissage. Dispositif de verrouillage dissimulé.



## ⚡ B-4112 ConturaSeries DISTRIBUTEUR DE SAVON MONTÉ EN SURFACE

Le robinet résistant à la corrosion distribue des savons pour les mains commerciaux tout usage. Réservoir en inox satiné. Capacité : 40 oz liq. Fenêtre de recharge de savon. Montage mural dissimulé. Le dessus de remplissage articulé peut être ouvert à l'aide d'une clé spéciale. Résistant au vandalisme. Unité de 7 po de largeur, 6 1/8 po de hauteur; entre le mur et le bouton-poussoir, 3 5/16 po.

Robinet de mise à niveau SureFlo (pièce n° 2111-79) offert en option pour le modèle ci-dessus.



# Miroirs/Barres d'appui



## MIROIRS À CADRE À PROFILÉ EN U SÉRIE B-165

Cadre à profilé en U monobloc de 1/2 po x 1/2 po x 3/8 po. Inox de type 430 avec une finition polie brillante. Coins en onglets. Miroir en verre de 1/4 po de qualité n° 1; garantie de 15 ans contre la détérioration de l'étamage. Dos en acier galvanisé. Fixé à un support mural dissimulé par des attaches antivol.

MODÈLE N°	L	H	MODÈLE N°	L	H
#B-165 1824	18 po	24 po	#B-165 2436	24 po	36 po
#B-165 1830	18 po	30 po	#B-165 2448	24 po	48 po
#B-165 1836	18 po	36 po	B-165 2460	24 po	60 po
#B-165 2430	24 po	30 po	B-165 4836	48 po	36 po

## Configurations, dimensions, finitions:



### 1 1/2 PO DIA. DROIT/SATINÉ

B-6806x12 po  
#B-6806x18 po  
#B-6806x24 po  
#B-6806x30 po  
#B-6806x36 po  
#B-6806x42 po  
#B-6806x48 po



### 1 1/2 PO DIA. DROIT/SATINÉ

#B-5806x18 po  
#B-5806x24 po  
#B-5806x30 po  
#B-5806x36 po  
#B-5806x42 po  
#B-5806x48 po

### 1 1/2 PO DIA. DROIT/MARTELÉ

#B-6806.99x18 po  
#B-6806.99x24 po  
#B-6806.99x30 po  
#B-6806.99x36 po  
#B-6806.99x42 po

### 1 1/2 PO DIA. DROIT/MARTELÉ

#B-5806.99x18 po  
#B-5806.99x24 po  
#B-5806.99x30 po  
#B-5806.99x36 po  
#B-5806.99x42 po



## MIROIRS À CADRE SOUDÉ SÉRIE B-290

Cadre monobloc en cornière laminée de 3/4 po x 3/4 po. Cornière en inox type 304 à finition satinée. Coins soudés à l'héliarc, meulés et polis. Cadre chanfreiné au niveau du miroir. Miroir en verre de 1/4 po de qualité n° 1; garantie de 15 ans contre la détérioration de l'étamage. Dos en acier galvanisé. Fixé à un support mural dissimulé par des attaches antivol.

MODÈLE N°	L	H	MODÈLE N°	L	H
#B-290 1830	18 po	30 po	B-290 2448	24 po	48 po
#B-290 1836	18 po	36 po	B-290 2460	24 po	60 po
B-290 2430	24 po	30 po	B-290 2472	24 po	72 po
#B-290 2436	24 po	36 po			



## BAIGNOIRE/DOUCHE/CABINET DE TOILETTES DEUX PAROIS

24 po de largeur x 36 po de profondeur  
1 1/2 po dia.  
B-68616 Satiné  
B-68616.99 Martelé  
1 1/4 po dia.  
B-58616 Satiné  
B-58616.99 Martelé



## BAIGNOIRE/DOUCHE/CABINET DE TOILETTES DEUX PAROIS

36 po de largeur x 54 po de profondeur  
1 1/2 po dia.  
#B-68137 Satiné  
B-68137.99 Martelé  
1 1/4 po dia.  
B-5837 Satiné  
B-5837.99 Martelé



## MIROIRS INCLINÉS À POSITION FIXE SÉRIE B-293

Permet aux utilisateurs en fauteuils roulants de bien voir. Le cadre est en inox 304 satiné. Les bords chanfreinés du cadre enserrant le miroir, offrant un ajustement serré. Miroir en verre de 1/4 po de qualité n° 1; garantie de 15 ans contre la détérioration de l'étamage. Le miroir dépasse de 4 po du mur en haut et s'amincit jusqu'à 1 po en bas.

MODÈLE N°	L	H
#B-293 1830	18 po	30 po
#B-293 1836	18 po	36 po
#B-293 2436	24 po	36 po



## DOUCHE DEUX PAROIS

15 7/8 po de largeur x 30 7/8 po de profondeur  
1 1/2 po dia.  
#B-6861 Satiné  
B-6861.99 Martelé



## DEUX PAROIS CABINET DE TOILETTES

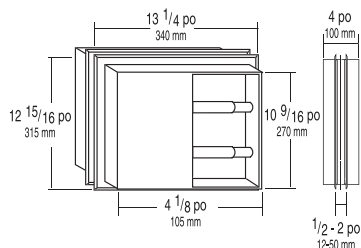
42 po de largeur x 54 po de profondeur  
1 1/2 po dia.  
#B-6897 Satiné  
B-6897.99 Martelé  
1 1/4 po dia.  
B-5897 Satiné  
B-5897.99 Martelé



## SWING UP

29 po de longueur  
1 1/4 po dia.  
B-4998 Satiné  
B-4998.99 Martelé

# Distributeurs de papier hygiénique



## **B-386** DISTRIBUTEUR DE PAPIER HYGIÉNIQUE MULTI-ROULEAUX MONTÉ SUR CLOISON (DESSERT 2 COMPARTIMENTS)



Inox satiné. Se monte centré dans les cloisons de toilettes, 1/2-2 po d'épaisseur; utilisé des deux côtés. Contient quatre rouleaux de papier hygiénique à noyau standard jusqu'à 5 1/8 po de dia.; deux de chaque côté. Broches en plastique chromé à ressorts internes robustes.

Broche antiviol (pièce n° 283-604) offerte en option pour le modèle ci-dessus.



## **B-6999** DISTRIBUTEUR DE PAPIER HYGIÉNIQUE AVEC CAPOTS POUR DEUX ROULEAUX



Finition polie brillante. Unité de 12 3/8 po de largeur, 6 3/16 po de hauteur; les capots dépassent de 4 3/4 po du mur avec rouleau complet en place.

**B-69997** Similaire à B-6999, mais avec une finition satinée.



## **B-4288** ConturaSeries DISTRIBUTEUR DE PAPIER HYGIÉNIQUE MULTI-ROULEAUX MONTÉ EN SURFACE



Unité en inox satiné avec mécanisme de distribution en inox. Serrure à gorges encastrée. Contient deux rouleaux jusqu'à 5 1/4 po de dia. (1 800 feuilles). Le rouleau supplémentaire tombe automatiquement en place lorsque le rouleau inférieur est épuisé. Broches antiviol robustes. Unité de 6 1/16 po de largeur, 11 po de hauteur, 5 15/16 po de profondeur.



## **B-2890** DISTRIBUTEUR DE PAPIER HYGIÉNIQUE EN ROULEAU JUMBO SIMPLE MONTÉ EN SURFACE



Inox 304 satiné. Équipé d'une serrure à gorges. La broche reçoit un rouleau de 10 po dia. avec un noyau de 1 5/8 po dia. Convertible pour recevoir des rouleaux de 2 11/16 po et 1 5/8 po dia. Plaque de montage thermolaquée. La fente indique le niveau du papier hygiénique. Unité de 10 5/8 po de largeur, 10 5/8 po de hauteur, 4 1/2 po de profondeur.



## **B-2888** ClassicSeries DISTRIBUTEUR DE PAPIER HYGIÉNIQUE MULTI-ROULEAUX MONTÉ EN SURFACE



Unité en inox satiné avec mécanisme de distribution en inox. La porte a une façade plane avec une serrure en saillie. Contient deux rouleaux de jusqu'à 5 1/4 po dia. (1 800 feuilles). Le rouleau supplémentaire tombe automatiquement en place lorsque le rouleau inférieur est épuisé. Broches antiviol robustes. Unité de 6 1/16 po de largeur, 11 po de hauteur, 5 15/16 po de profondeur.



## **B-2892** ClassicSeries DISTRIBUTEUR DE PAPIER HYGIÉNIQUE EN ROULEAU JUMBO DOUBLE MONTÉ EN SURFACE



Inox satiné. Équipé d'une serrure à gorges. Les broches reçoivent deux rouleaux de 10 po dia. avec des noyaux de 2 1/4 po dia.; - convertible pour recevoir des rouleaux à noyau de 3 po dia. Le panneau d'accès coulissant expose un rouleau à la fois et facilite le remplacement des rouleaux. Large fente d'observation dans la porte. Recharge rapide. Unité de 20 13/16 po de largeur, 11 3/8 po de hauteur, 5 5/16 po de profondeur.



**⚡ B-2840** **DISTRIBUTEUR DE PAPIER HYGIÉNIQUE MONTÉ EN SURFACE AVEC TABLETTE** 

Inox satiné. La tablette a des bords rabattus de 1/2 po et un bord avant ourlé. Les broches en plastique chromé reçoivent des rouleaux jusqu'à 5 1/2 po dia. (1 800 feuilles). Unité de 16 po de largeur, 4 po de hauteur, 5 po de profondeur.

Broche antivol (pièce n° 283-604) offerte en option pour le modèle ci-dessus.



**⚡ B-4221 ConturaSeries** **DISTRIBUTEUR DE COUVRE-SIÈGES MONTÉ EN SURFACE**

Inox satiné. Distribue 500 couvre-sièges à pli simple ou à demi-pli. Laissez un espace minimum de 5 po entre le bas du distributeur et le haut de toute partie en saillie horizontale afin de permettre le remplissage du distributeur par le bas. Unité de 3/4 po de largeur, 11 1/4 po de hauteur, 2 1/16 po de profondeur.



**B-2740**



**B-2730**

**⚡ B-2740 ClassicSeries** **DISTRIBUTEUR DE PAPIER HYGIÉNIQUE POUR DEUX ROULEAUX MONTÉ EN SURFACE** 

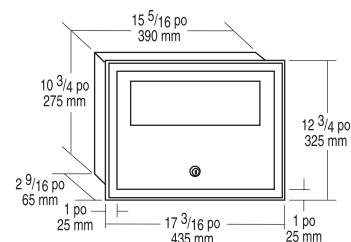
Aluminium moulé finition satinée. Broches en plastique, dispositif de verrouillage dissimulé; antivol. Reçoit deux rouleaux jusqu'à 6 po de dia. (2 000 feuilles). Unité de 12 1/2 po de large, dépasse de 4 7/8 po du mur. Sans distribution contrôlée.

**⚡ B-274** Similaire à B-2740, avec distribution contrôlée.

**⚡ B-2730** **DISTRIBUTEUR DE PAPIER HYGIÉNIQUE À ROULEAU UNIQUE** 

Unité de 6 1/2 po de large. Sans distribution contrôlée.

**⚡ B-273** Similaire à B-2730, avec distribution contrôlée.



**⚡ B-301 ClassicSeries** **DISTRIBUTEUR DE COUVRE-SIÈGES ENCASTRABLE** 

Inox satiné. Bride chanfreinée sans soudure. Distribue 500 couvre-sièges de toilette.



**B-541 Cubicle Collection** **RÉSERVE À ROULEAUX DE PAPIER HYGIÉNIQUE**

Inox satiné. La bride filtrée dissimule la plaque de montage et permet un ajustement serré au mur. Le poteau vertical reçoit un rouleau ayant un diamètre jusqu'à 5 po et un noyau de 3/4 po à 1 1/2 po. Largeur de bride 2 po. Hauteur totale 8 po. L'unité dépasse de 3 1/2 po du mur.



**⚡ B-221 ClassicSeries** **DISTRIBUTEUR DE COUVRE-SIÈGES MONTÉ EN SURFACE**

Inox satiné. Distribue 500 couvre-sièges à pli simple ou à demi-pli. Laissez un espace minimum de 5 po entre le bas du distributeur et le haut de toute partie en saillie horizontale afin de permettre le remplissage du distributeur par le bas. Unité de 15 3/4 po de largeur, 11 po de hauteur, 2 po de profondeur.

# Distributeurs de serviettes hygiéniques/Réceptifs à serviettes usagées

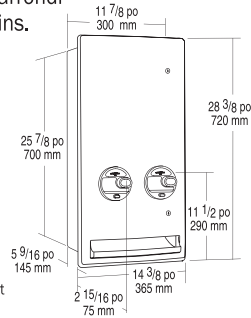


## ConturaSeries

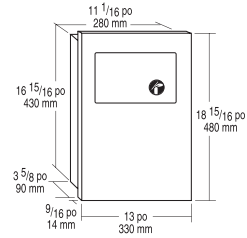
### B-4706 25 ENCASTRABLE\*

Porte à arc de 27° et deux serrures à affleurement; rayon arrondi sur les bords et les coins.

B-4706 50  
B-4706C



\* Conforme aux normes ADA-ABA et ICC/ANSI concernant les objets en saillie. Limite de saillie maximale de 4 po dans le couloir de circulation selon l'épaisseur du mur.



### B-35303 TrimLineSeries RÉCIPENT À SERVIETTES HYGIÉNIQUES USAGÉES ENCASTRABLE



Inox satiné. La porte a un bord rabattu à 90° qui dissimule la bride. Le panneau à fermeture automatique couvre l'ouverture du récipient. Poubelle en plastique étanche amovible de 1,2 gal.

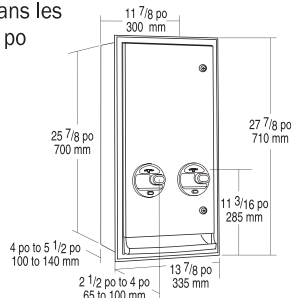


## ClassicSeries

### B-3706 25 ENCASTRABLE\* OU SEMI-ENCASTRABLE

La bride réglable chanfreinée sans soudure permet une installation complètement encastrée dans les murs de 6 po d'épaisseur ou une installation semi-encastrée dans les murs de 4 po à 6 po d'épaisseur.

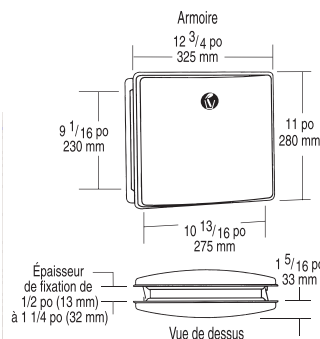
B-3706 50  
B-3706C



### B-254 ClassicSeries MONTÉ EN SURFACE POUBELLE POUR SERVIETTES HYGIÉNIQUES



Inox satiné. La porte possède une serrure à gorges. Un panneau à fermeture automatique recouvre l'ouverture de la poubelle. Récipient plastique amovible et étanche de 1,2 gal. Unité 10 11/16 po de largeur, 15 1/8 po de hauteur, 4 1/16 po de profondeur.



### B-4354 ConturaSeries POUBELLE POUR SERVIETTES HYGIÉNIQUES MONTÉE SUR CLOISON



Inox satiné. Se monte sur la cloison des toilettes 1/2-1 1/4 po d'épaisseur. Portes à fermeture automatique qui se rabattent avec moins de 5 lb de force pour accéder à la poubelle. Récipient plastique amovible et étanche de 0,7 gal.



### B-270 ConturaSeries POUBELLE POUR SERVIETTES HYGIÉNIQUES MONTÉE SUR CLOISON



Inox satiné. Couvercle monobloc fabriqué par emboutissage; fixé à l'armoire avec charnière à piano en acier inoxydable sur toute la longueur. Capacité : 1- gal. Unité 7 1/2 po de largeur, 10 po de hauteur, 3 13/16 po de profondeur.

# Accessoires de douche/baignoire



## ⚡ B-5191 SIÈGE DE DOUCHE/VESTIAIRE RABATTABLE

Conforme aux directives de conception accessible ADA. Conception compacte. Le siège est construit en résine phénolique massive durable, résistante à l'eau, de couleur ivoire, de 5/16 po d'épaisseur. Le cadre et le support de fixatin sont en inox de type 304 et possèdent un mécanisme autobloquant. Supporte jusqu'à 500 lb lorsqu'il est correctement installé. Siège de 18 po de large, dépasse de 15 13/16 po du mur.

Bride carrée de 2 1/2 po pour B-6047 et B-6107

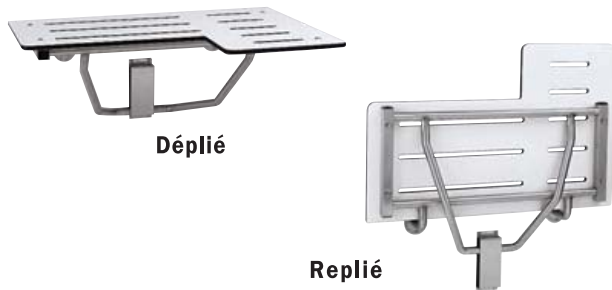


## ⚡ B-6047 ClassicSeries TRINGLE À RIDEAU DE DOUCHE TRÈS ROBUSTE

Inox 304 satiné. Cal. 18, tringle de 1 1/4 po dia. Brides carrées de 2 1/2 po. Offerte en longueurs de 36 po, 48 po, #60 po, 72 po.

## ⚡ B-6107 ClassicSeries TRINGLE À RIDEAU DE DOUCHE ROBUSTE

Similaire à B-6047, mais de cal. 20 et 1 po dia. Offerte en longueurs de #36 po, 48 po, #60 po, 72 po.



Déplié

Replié

## ⚡ B-5181 SIÈGE DE DOUCHE PLIANT ET RÉVERSIBLE

Conforme aux directives de l'ADA en matière de conception accessible. Le siège est fabriqué en résine phénolique massive, durable et résistante à l'eau, de couleur ivoire et de 1/2 po d'épaisseur. Réversible sur place pour une installation à gauche ou à droite. Le cadre et les supports de montage sont en acier inoxydable de type 304 avec un mécanisme autobloquant. Supporte jusqu'à 360 lb lorsqu'il est bien installé. Siège de 33 po de large qui dépasse de 22 5/16 po du mur. Siège gauche illustré.



## ⚡ B-207 TRINGLE À RIDEAU DE DOUCHE RÉSISTANTE À MONTAGE DISSIMULÉ

Tringle de 1 po de dia., calibre 20, en acier inoxydable de type 304 et finition satinée. Brides de 1 3/8 po en plastique chromé, avec finition polie brillante; montage sur des supports muraux dissimulés. Offerte en 36 po, 48 po, #60 po, 72 po de long.



### ATTENTION :

Lorsqu'ils sont correctement installés et entretenus, ces sièges sont suffisamment résistants pour supporter un seul utilisateur à la charge statique maximale spécifiée. Par souci de sécurité et pour protéger les utilisateurs, les sièges ne doivent pas supporter des poids supérieurs aux limites spécifiées. Le non-respect de cet avertissement peut entraîner un dysfonctionnement des sièges, pouvant causer des blessures légères ou modérées.

**B-5191 SIÈGE DE DOUCHE/VESTIAIRE PLIANT - Charge statique maximale de 500 lb.** Le poids total sur le siège ne doit pas dépasser 500 lb. Les sièges de douche ne sont pas plus résistants que les ancrages et les murs auxquels ils sont fixés et doivent être solidement immobilisés afin de supporter les charges auxquelles ils sont destinés. Consultez et respectez les codes de construction locaux.

**B-5181 SIÈGES DE DOUCHE PLIANTS ET RÉVERSIBLES - Charge statique maximale de 360 lb.** Le poids total sur le siège ne doit pas dépasser 360 lb. Ces sièges sont offerts dans d'autres couleurs sur commande spéciale. Voir le Guide des couleurs des laminés compacts de Bobrick.



B-673

B-674

## B-673 PORTE-SERVIETTES MONTÉ EN SURFACE

en acier inoxydable poli brillant. Porte-serviettes à section carrée de 3/4 po. Offert en 18 po et 24 po de long. Dépasse de 3 1/4 po du mur.

**B-6737** Similaire au modèle B-673, mais avec une finition satinée. 24 po de long.

## B-674 PORTE-SERVIETTES MONTÉ EN SURFACE

en acier inoxydable poli brillant. Porte-serviettes à section circulaire de 3/4 po de dia. Offert en 18 po et 24 po de long. Dépasse de 3 1/4 po du mur.

**B-6747** Similaire au modèle B-674, mais avec une finition satinée. 24 po de long.

# Crochets



## ⚡ B-671 PATÈRE SIMPLE



Finition satinée polie brillante. Bride de 2 po x 2 po. Crochet de 1 1/4 po de hauteur, 1 1/4 po de largeur. Dépasse de 2 po du mur.

⚡ B-6717 Similaire au modèle B-671, mais avec une finition satinée.

**B-7671 PATÈRE SIMPLE** Similaire au modèle B-671, mais le crochet mesure 1 5/8 po de hauteur, 13/16 po de largeur. Dépasse de 1 5/8 po du mur.



**B-76717** Similaire au modèle B-7671, mais avec une finition satinée.



## ⚡ B-212 PORTEMANTEAU ET BUTOIR



Aluminium moulé massif, finitini mate. Le butoir en caoutchouc protège les surfaces murales et les cloisons. Dépasse de à 3 3/4 po du mur.



## ⚡ B-672 PATÈRE DOUBLE



Acier inoxydable avec finition satinée polie brillante. La barre profilée de 4 po de large forme un crochet à chaque extrémité. Bride de 2 po x 2 po. Dépasse de 2 5/16 po du mur.

⚡ B-6727 Similaire au modèle B-672, mais avec une finition satinée.

⚡ **B-7672 DOUBLE ROBE HOOK** Similaire au modèle B-672, mais le crochet profil mesure 3 15/16 po de large. Dépasse de 1 7/8 po du mur.



**B-76727** Similaire au modèle B-7672, mais avec une finition satinée.



## B-983 PORTEMANTEAU RÉSIDANT AU VANDALISME (FIXÉ PAR L'AVANT)



Acier inoxydable satiné de type 304. Plaque arrière de calibre 14. Le crochet se rabat pour des raisons de sécurité s'il est trop chargé. Plaque arrière de 4 po de largeur, 4 po de hauteur, 7/8 po de profondeur. Le crochet dépasse de 1 1/4 po de la plaque arrière. Unité fournie avec des vis de fixation inviolables.

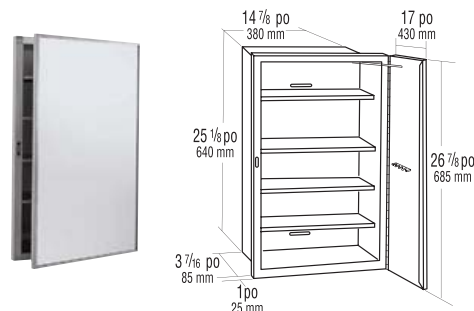


## ⚡ B-682 PORTE-CHAPEAUX ET MANTEAUX



Acier inoxydable poli brillant. Bride de 2 po x 2 po. Le crochet mesure 1 po de largeur, 6 1/2 po de hauteur; dépasse de 3 1/16 po du mur. Plaque murale dissimulée.

⚡ B-6827 Similaire au modèle B-682, mais avec une finition satinée.



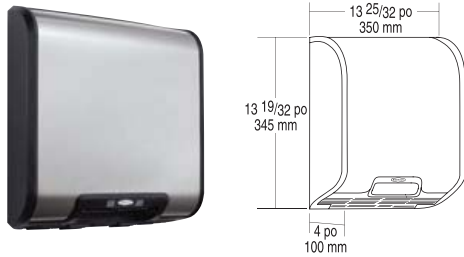
## B-398 ARMOIRE À PHARMACIE ENCASTRÉE



Acier inoxydable de type 304, finition satinée. Miroir : verre haut de gamme de 1 1/4 po plaqué au cuivre par voie électrolytique. Garantie de 15 ans contre la détérioration de l'argent. Porte dotée d'une charnière à piano en acier inoxydable sur toute la longueur, d'un loquet magnétique et d'un arrêt de porte à câble. Quatre étagères réglables en acier inoxydable. L'armoire peut être inversée pour ouverture de la porte à droite ou à gauche.

⚡ **B-397** Similaire au modèle B-398, mais avec une finition en émail blanc cuit.





## B-7128 TrimDry SÈCHE-MAINS MONTÉ EN SURFACE ET CONFORME À L'ADA

Acier galvanisé durable de calibre 22 à surface exposée, avec couvercle en acier inoxydable de type 304 et finitions satinée, garniture plastique noire, fonctionnement automatique, sortie d'air double, 115 V CA, 15 A, 1 725 watts, 50/60 Hz, enregistré cULus, ou 208-240 V CA, 6,8-7,8 A, 1 400- 1 900 watts, 50/60 Hz, approuvé par VDE et marquage CE.

**B-7120** Similaire au modèle B-7128, mais avec un couvercle epoxy blanc et une garniture plastique noire.



## KB200-SS TABLE À LANGER AVEC PLACAGE EN ACIER INOXYDABLE

Armoire et table à langer en polypropylène avec placage en acier inoxydable type 304 satiné de calibre 22. Unité 35 3/16 po de largeur, 22 1/4 po de hauteur. Profondeur (fermée) 4 po. Longueur déployée (ouverte) 23 3/16 po.

**KB200-01SS** Gris, **KB200-05SS** Granite blanc



## B-770 DuraDry SÈCHE-MAINS À HAUTE VITESSE MONTÉ EN SURFACE

Finition en époxy blanc ultra brillante, fonctionnement automatique. 115 V CA, 12 A, 1 380 watts, 50/60 Hz, enregistré cULus, 230 V CA, 5,5-6,3 A, 50/60 Hz, enregistré cULus, marquage CE, approuvé par VDE.

**B-778** Similaire au modèle B-770, mais avec un couvercle monobloc en aluminium moulé sous pression et une finition chromée polie brillante.



## KB200-00 MONTAGE MURAL HORIZONTAL

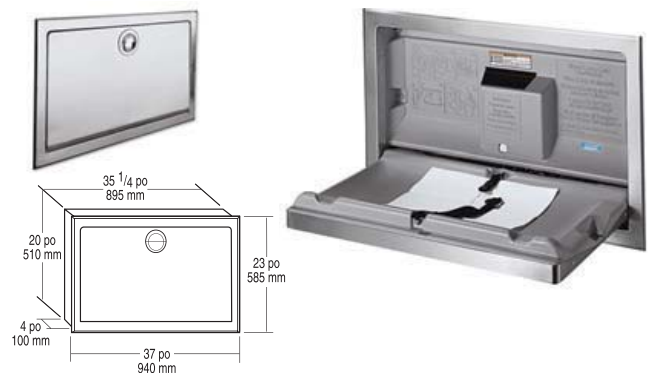
Armoire et table à langer en polypropylène couleur crème Unité 35 3/16 po de largeur, 22 1/4 po de hauteur. Profondeur (fermée) 4 po. Longueur déployée (ouverte) 23 3/16 po. Offerte par Bobrick en couleur crème uniquement.



## B-7188 TerraDry SÉCHOIR ADA

Le montage encastré dissuade tout acte de vandalisme. Couvercle en aluminium moulé offert en diverses couleurs au choix (noir, blanc, chromé ou acier inoxydable brossé). Conception ultra fine et éblouissante.

**B-7180** Similaire au modèle B-7188, mais avec une finition en époxy blanc ultra brillante. Fonctionnement automatique.



## KB110-SSRE MONTAGE HORIZONTAL ENCASTRÉ

Finition extérieure satinée en acier inoxydable de calibre 18 et type 304 avec intérieur en polyéthylène moulé gris. Unité de 37 po de largeur, 23 po de hauteur. Profondeur (fermée) de 1/4 po. Longueur déployée (ouverte) 15 po.



**APPROCHE ET VISION ÉCOLOGIQUES.**

Le symbole de feuille verte Bobrick apparaît dans tout ce catalogue, près de nombreux produits offrant des avantages environnementaux, tels que la conservation du papier, la limitation de l'enfouissement sanitaire, le recyclage de l'acier inoxydable, la réduction des déchets post-consommation et post-industriels, ainsi que la qualification LEED :

- **Réduction/Réutilisation : produits qui économisent du papier et/ou réduisent les déchets en conformité avec l'initiative de conservation des ressources de l'Agence américaine de protection de l'environnement (US EPA).**
- **Les distributeurs de serviettes en rouleau universels réduisent l'utilisation de papier jusqu'à 30 %.**
- **TowelMate réduit jusqu'à 20 % la consommation de serviettes en papier.**
- **Les sèche-mains éliminent l'utilisation de serviettes en papier.**
- **Les distributeurs de savon en vrac universels sans déchets éliminent les cartouches, permettant ainsi de réduire l'impact sur les sites d'enfouissement sanitaire ainsi que les déchets de post-consommation de 57 %.**
- **Les accessoires de toilettes sont fabriqués à 50-70 % d'acier inoxydable recyclé.**
- **Les tables à langer Koala sont fabriquées à 16-68 % de matériaux recyclés.**

**Bulletin technique d'intérêt.**

- **Informations LEED sur les accessoires de toilettes TB-88**

**BREVETS CANADIENS :**

Les produits Bobrick sont protégés par un ou plusieurs des numéros de brevet suivants : Canada : 2439807, 2342510, 2336013, 2311345, 2309470, 2220402, 131651, 130179, 114926.

Autres brevets en cours d'homologation.

Les composants des modèles B-2974, B-29744, B-3974, B-39747, B-3979, 3974-50 et B-72974 sont couverts par des numéros de brevet appartenant à notre fournisseur : Canada : 2572341, 2533000, 2489669.

Les composants des modèles B-3961, B-39617, B-39619, B-72860 et B-2860 sont couverts par des numéros de brevet appartenant à notre fournisseur : Canada : 2439918.

Les composants de la pièce n° 251-4 sont couverts par des numéros de brevet appartenant à notre fournisseur : Canada : 2308182

Les illustrations et les descriptions figurant ici sont applicables à la production à compter de la date de ce catalogue. Le fabricant se réserve le droit d'apporter, de temps à autre, des modifications et des améliorations aux conceptions et aux dimensions.

AirGuard, CompacDryer, Green Seal, MatrixSeries, TrimLineSeries, QuietDry sont des marques de commerce; AirCraft, Bobrick, ClassicSeries, ConturaSeries, Eclipse, Koala, Koala Kare, Koala, LinerMate, LiquidMate, QuickShip, SureFlo, a TowelMate, sont des marques déposées de Bobrick Washroom Equipment, Inc.

**GARANTIES :**

Les produits Bobrick suivants sont garantis exempts de tout défaut de fabrication et de matériau dans des conditions normales d'utilisation à compter de la date d'achat, et ce, pendant les périodes indiquées ci-dessous. (La rouille et la décoloration des pièces en acier inoxydable résultant d'une exposition à des conditions environnementales et/ou chimiques hostiles ne sont pas considérées comme des défauts de fabrication ou de matériau, et il n'existe aucune garantie expresse ou implicite dans ces situations. Consultez le bulletin TB-21 de Bobrick, Nettoyage et maintenance de l'acier inoxydable.

Accessoires de toilettes/distributeurs de savon	Garantie limitée
ConturaSeries	
Accessoires de toilettes	3 ans
Soap Dispensers	
Distributeurs de savon	
Séries B-306, B-4063, B-4112, et B-822, B-824, B-828	3 ans
Systèmes/Pompes à savon B-830 SureFlo	Garantie à vie fournie Le savon Bobrick SureFlo est utilisé exclusivement avec ce produit.

Les miroirs Bobrick suivants sont garantis contre la détérioration de l'agent à compter de la date d'achat, et ce, pendant les périodes indiquées ci-dessous :

Miroirs	Garantie limitée
Séries B-290, B-2908, B-292, B-293, et B-294	15 ans
Séries B-165, B-1658, B-166	

Les sèche-mains Bobrick suivants sont garantis exempts de défauts de fabrication et de matériau dans des conditions normales d'utilisation à compter de la date d'achat, et ce, pendant les périodes indiquées ci-dessous :

Sèche-mains	Garantie limitée
B-7120, B-7128 TrimDry	les brosses motorisées pendant 3 ans; toutes les autres pièces pendant 10 ans
B-770, B-778 DuraDry	les brosses motorisées pendant 3 ans; toutes les autres pièces pendant 10 ans
B-7180, B-7188 TerraDry	les brosses motorisées pendant 3 ans; toutes les autres pièces pendant 10 ans

Les produits Koala Kare sont accompagnés d'une garantie de responsabilité limitée de 5 ans contre les défauts de fabrication et de matériau, ainsi que d'une politique de remplacement de 5 ans contre les actes de vandalisme

**AUTRES PRODUITS :**

Les accessoires de toilettes Bobrick qui ne sont pas énumérés ci-dessus sont garantis exempts de défauts de fabrication et de matériau dans des conditions de fonctionnement normales pendant un an à compter de la date d'achat.

**LIMITATIONS DE GARANTIES :**

Dans tous les cas, le seul recours de l'acheteur contre Bobrick est la réparation ou le remplacement, au choix de Bobrick, des produits ou pièces défectueux sous garantie. Bobrick assumera également le coût de retour des produits ou pièces défectueux par l'acheteur. Les garanties de Bobrick présentées ci-dessus ne couvrent pas les dommages causés par des actes de vandalisme. Aucun autre recours (y compris, mais sans s'y limiter, les dommages liés aux frais de main-d'œuvre sur site, manques à gagner, pertes de marché, dommages corporels ou matériels, ou toute autre perte indirecte ou consécutive) ne sera possible.

**SIÈGE SOCIAL AUX ÉTATS-UNIS**

6901 Tujunga Avenue  
North Hollywood, CA 91605-6213  
www.bobrick.com

tel: 818.982.9600  
Télécopie :818.503.1102  
courriel : customerservice@bobrick.com

**SIÈGE SOCIAL AU CANADA**

45 Rolark Drive  
Toronto, Ontario M1R 3B1  
www.bobrick.com

Est du Canada tél. : 877.423.6555  
Est du Canada téléc. : 877.423.8555

Ouest du Canada tél. : 877.423.6444  
Ouest du Canada téléc. : 877.423.8444  
courriel : customerservice@bobrick.com



**BUILDING VALUE SINCE 1906**  
**BOBRICK.COM**